

ZUNAME:
 VORNAME:
 MAT. NR.:

Prüfung 389.153
Musterlösung A
Datenkommunikation
 Institute of Telecommunications
 TU-Wien **30.9.2014**

Bitte beachten Sie:

- Die Dauer dieser Klausur beträgt **zwei Zeitstunden**.
- Bitte legen Sie Ihren **Studierendenausweis auf Ihrem Tisch** zur Überprüfung bereit.
- **Mobiltelefone** müssen während der Prüfung **ausgeschaltet** sein und dürfen **nicht auf dem Tisch** liegen!
- Es sind (außer Schreibwerkzeugen) **keine Hilfsmittel** erlaubt, auch keine Taschenrechner!
- **Wichtig:** Bitte beachten Sie, dass Schummeln, wie z.B. die Verwendung nicht erlaubter Hilfsmittel, studienrechtliche und prüfungsrelevante Konsequenzen hat.
- Bitte verwenden Sie einen **permanent färbenden, nicht-roten Stift**.
- Die Beispiele sind ausschließlich auf den Seiten dieser Angabe auszuarbeiten. **Mitgebrachte Zusatzblätter werden ignoriert!**
- Sofern weitere Leerseiten zur Bearbeitung der Beispiele benötigt werden, sind diese bei der Klausuraufsicht erhältlich.
- Bitte bearbeiten Sie **nicht mehr als ein Beispiel auf einem Blatt**.
- Bitte kennzeichnen Sie auf **jeder Seite** eindeutig, welche **Aufgabe** und welcher **Unterpunkt** behandelt wird.
- Schreiben Sie auf **jedes Blatt** Ihren **Namen** und Ihre **Matrikelnummer!**
- Diese **Angabe muss, mit Ihrem Namen und Ihrer Matrikelnummer beschriftet**, bei der Klausuraufsicht **abgegeben werden. Sie dürfen diese Angabe nicht mitnehmen!**
- Sofern Sie nicht wollen, dass Ihre Bearbeitung eines Beispiels gewertet wird, streichen Sie die entsprechenden Seiten klar ersichtlich durch.
- Eine **lesbare Schrift und übersichtliche Darstellung** sind Voraussetzungen für die positive Beurteilung der Arbeit!
- Bitte **bleiben Sie bei Klausurende** so lange **auf Ihrem Platz**, bis alle Klausuren eingesammelt sind und die Klausuraufsicht die Freigabe zum Verlassen der Hörsaals erteilt.
- Sofern Sie während der Klausur zur Toilette müssen, melden Sie sich bitte rechtzeitig bei der Klausuraufsicht. Bitte **verlassen Sie nicht ohne Rücksprache mit der Klausuraufsicht den Hörsaal**.
- Sofern Sie vor dem Klausurende gehen wollen, tun Sie dies bitte **nicht in den letzten 15min** vor dem Ende der Klausur. Melden Sie sich bevor Sie gehen bei der Klausuraufsicht und geben Sie Ihre Angabe ab.

Abgabezeit: (wird nur bei vorzeitiger Abgabe von der Klausuraufsicht ausgefüllt)

Aufgabe:	1	2	3	4	5	Summe
Punkte (max.):	20	20	20	20	20	100
Punkte:						

Note:

Aufgabe 1: (20 Punkte)

Betrachten Sie das Galoisfeld $\text{GF}(7)$.

- (a) (4 Punkte) Überprüfen Sie, dass $\alpha=5$ ein primitives Element von $\text{GF}(7)$ ist.
- (b) (2 Punkte) Erstellen Sie eine Tabelle der Exponenten i in der Exponentialdarstellung $\alpha^i = 5^i$ aller Elemente $a \in \text{GF}(7) \setminus \{0\}$.
- (c) (3 Punkte) Berechnen Sie das Produkt $3 \cdot 5$ in $\text{GF}(7)$ sowohl unter Verwendung der Exponentialdarstellung als auch ohne Verwendung der Exponentialdarstellung.

Betrachten Sie nun den RS-Code über $\text{GF}(7)$ für zwei Informationssymbole i_0, i_1 (d.h. $k=2$):

- (d) (2 Punkte) Geben Sie die Codewortlänge n und die Minimaldistanz d_C des Codes an.
- (e) (2 Punkte) Geben Sie die Fehlerkorrekturfähigkeit t des Codes an.
- (f) (5 Punkte) Geben Sie einen Ausdruck für die Codesymbole $c_\nu, \nu = 0, 1, \dots, n-1$ als Funktion der Informationssymbole i_0, i_1 an. Verwenden Sie dazu das primitive Element $\alpha = 5$.
- (g) (2 Punkte) Berechnen Sie die Codesymbole c_0 und c_3 für das Informationswort $\mathbf{i} = (i_0, i_1) = (1, 2)$.

(a) Es gilt

$$\begin{aligned} \alpha^0 &= 5^0 = 1 \\ \alpha^1 &= 5^1 = 5 \\ \alpha^2 &= 5^2 = 25 \bmod 7 = 4 \\ \alpha^3 &= 5^3 = 5^2 \cdot 5 = 4 \cdot 5 = 20 \bmod 7 = 6 \\ \alpha^4 &= 5^4 = 5^3 \cdot 5 = 6 \cdot 5 = 30 \bmod 7 = 2 \\ \alpha^5 &= 5^5 = 5^4 \cdot 5 = 2 \cdot 5 = 10 \bmod 7 = 3. \end{aligned}$$

Es lassen sich also alle von Null verschiedenen Elemente von $\text{GF}(7)$ durch verschiedene Potenzen von $\alpha = 5$ darstellen. Daher ist $\alpha = 5$ ein primitives Element von $\text{GF}(7)$.

(b) Die gesuchte Tabelle ist lediglich eine übersichtliche Darstellung der Ergebnisse von (a):

i	0	1	2	3	4	5
$a = \alpha^i$	1	5	4	6	2	3

(c) *Unter Verwendung der Exponentialdarstellung:* Man erhält (unter Benützung der Tabelle von (b)):

$$3 \cdot 5 = 5^5 \cdot 5^1 = 5^{5+1} = 5^{6 \bmod (p-1)} = 5^{6 \bmod 6} = 5^0 = 1.$$

Ohne Verwendung der Exponentialdarstellung:

$$3 \cdot 5 = 15 \bmod 7 = 1.$$

(d) Codewortlänge: $n = p-1 = 6$;

Minimaldistanz: $d_C = p-k = 7-2 = 5$.

(Jeweils ein Punkt! — Bemerkung: Es gilt auch $d_C = n-k+1$.)

(e) Da $d_C = 5$ eine ungerade Zahl ist, gilt $t = (d_C-1)/2 = 4/2 = 2$.

(f) Es gilt

$$c_\nu = C(\alpha^\nu) = C(5^\nu) \quad \text{mit} \quad C(x) = \sum_{l=0}^1 i_l x^l = i_0 + i_1 x.$$

Daher ist der gewünschte Ausdruck

$$c_\nu = i_0 + i_1 5^\nu, \quad \nu = 0, 1, \dots, 5.$$

(g) Durch Einsetzen in den in (f) gefundenen Ausdruck erhält man (mit $i_0 = 1$ und $i_1 = 2$)

$$c_0 = 1 + 2 \cdot 5^0 = 1 + 2 = 3$$

$$c_3 = 1 + 2 \cdot 5^3 = 1 + 2 \cdot 6 = 1 + 12 \bmod 7 = 1 + 5 = 6,$$

wobei zur Berechnung von 5^3 die Tabelle von (b) verwendet wurde.

Aufgabe 2: (20 Punkte)

Gegeben sei folgende Z-Transformierte

$$Y(z) = \frac{z^2}{z^2 - 1.8z + 0.8} = S(z)X(z)$$

des Ausgangssignals eines linearen zeitinvarianten Systems $S(z)$ mit Eingangssignal $X(z)$.

- (a) (4 Punkte) Geben Sie vier mögliche Paare {Anregungsterm $X(z)$, System $S(z)$ } an, die zu dieser Z-Transformierten $Y(z)$ führen können.

Hinweis: Interpretieren Sie die Z-Transformierte als Ausgang eines linearen, zeitinvarianten, kausalen Systems $s(k)$, das mit einem kausalen Eingangssignal $x(k)$ angeregt wird.

- (b) (4 Punkte) Wählen Sie nun eine der vier Lösungen aus Teil (a) aus, bei der weder das Eingangssignal noch das System durch einen zeitdiskreten Impuls beschrieben sind; geben Sie die korrespondierenden Signale $x(k)$ und die Impulsantwort des Systems $s(k)$ im Zeitbereich an.

- (c) (2 Punkte) Wie lautet die kausale Zeitfolge zur gegebenen Z-Transformierten $Y(z)$?

Hinweis: Berechnen sie die Partialbruchzerlegung und geben Sie die Rücktransformierten der beiden Terme an.

- (d) (2 Punkte) Wie lautet Endwert ($k \rightarrow \infty$) dieser kausalen Zeitfolge?

Die folgenden Unterpunkte können unabhängig von den vorhergehenden Aufgabenteilen gelöst werden.

- (e) (4 Punkte) Welche Rekursionsformel (Differenzgleichung) im Zeitbereich wird durch die obige Z-Transformierte beschrieben, wenn letztere als Übertragungsfunktion eines kausalen Systems mit dem Eingangssignal $x(k)$ (im Zeitbereich) und dem Ausgang $y(k)$ (im Zeitbereich) interpretiert wird, also

$$\frac{z^2}{z^2 - 1.8z + 0.8} = \frac{Y(z)}{X(z)}$$

- (f) (4 Punkte) Geben Sie die Rekursionsformel als Signalflussgraph an.

- (a) Folgende Paare sind möglich (bis auf einen Faktor eindeutig):

Anregungsterm	System
1 (Impuls im Zeitbereich!)	$\frac{z^2}{z^2 - 1.8z + 0.8}$
$\frac{z}{z-1}$	$\frac{z}{z-0.8}$
$\frac{z}{z-0.8}$	$\frac{z}{z-1}$
$\frac{z^2}{z^2 - 1.8z + 0.8}$	1 (Impuls im Zeitbereich!)

- (b) Wähle beispielsweise die zweite Zeile der Lösung unter (a). Dann ist das Anregungssignal gegeben durch $\frac{z}{z-1}$ was im Zeitbereich einer Sprungfolge entspricht. Also:

$x(k) = u(k) = 1; k = 0, 1, \dots$. Das System wird durch $\frac{z}{z-0.8}$ beschrieben, was einer exponentiell fallenden Folge entspricht: $s(k) = 0.8^k; k = 0, 1, \dots$. Alternativ wäre in der dritten Zeile die Eingangsfolge $x(k) = 0.8^k; k = 0, 1, \dots$ und die Impulsantwort des Systems $s(k) = u(k)$.

(c) Wir können die Ausgangsfolge interpretieren als eine exponentiell fallende Eingangsfolge, die durch das System aufsummiert wird. Das ergibt sich aus der Darstellung der Z-Transformierten $Y(z) = \frac{z^2}{z-1.8z+0.8} = \frac{z}{z-1} \frac{z}{z-0.8} = \frac{Az}{z-1} + \frac{Bz}{z-0.8}$. Wir finden zunächst:

$$z^2 = Az(z - 0.8) + Bz(z - 1)$$

und damit das Gleichungssystem:

$$\begin{pmatrix} 1 & 1 \\ 0.8 & 1 \end{pmatrix} \begin{pmatrix} A \\ B \end{pmatrix} = \begin{pmatrix} 1 \\ 0 \end{pmatrix}.$$

und somit $A = 5$ und $B = -4$. Die Rücktransformierte von $Y(z) = \frac{5z}{z-1} - \frac{4z}{z-0.8}$ lautet:

$$y(k) = 5u(k) - 4 \times (0.8)^k; k = 0, 1, \dots$$

(d) Der Endwert lautet: $\lim_{k \rightarrow \infty} y(k) = 5$.

(e) Übertragungsfunktion:

$$\frac{z^2}{z^2 - 1.8z + 0.8} = \frac{1}{1 - 1.8z^{-1} + 0.8z^{-2}} = \frac{Y(z)}{X(z)}$$

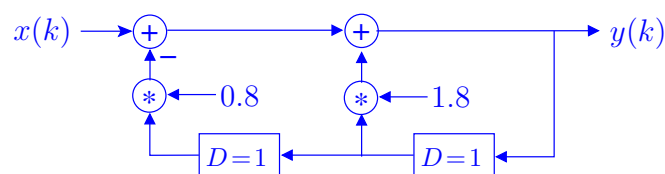
also

$$Y(z)(1 - 1.8z^{-1} + 0.8z^{-2}) = X(z)$$

und somit lautet die Differenzgleichung im Zeitbereich:

$$y(k) = 1.8y(k - 1) - 0.8y(k - 2) + x(k)$$

(f) Signalflussgraph:



Aufgabe 3: (20 Punkte)

Eindimensionale Betrachtung: Von einem satellitengestützten Positionsbestimmungssystem ist folgendes bekannt: (1) Das Satellitensignal wird aus dem Generatorpolynom $p(x) = x^4 + x + 1$ erzeugt, (2) die Pulsform der Chips sind NRZ-Pulse, (3) die Synchronisationsgenauigkeit liegt unter 10% der Chipdauer.

- (a) (4 Punkte) Zeichnen Sie die Schieberegisterrealisierung des Generatorpolynoms.
- (b) (4 Punkte) Bestimmen Sie die binäre Folge.
- (c) (4 Punkte) Bestimmen Sie die periodische Autokorrelationsfunktion der Folge.
- (d) (4 Punkte) Ist die Autokorrelationsfunktion geeignet zur Positionsbestimmung? Wenn ja, warum?
- (e) (4 Punkte) Wählen Sie eine Chiprate, sodass die eindimensionale Genauigkeit unter 30 Meter bleibt. Annahme: Ideale Ausbreitungsverhältnisse.

Hinweis: Der NRZ (no-return-to-zero) Puls entspricht einer rechteckigen Kurvenform.

(a) Durch null setzen des Generatorpolynoms folgt die Schieberegisterrealisierung:

$$p(x) = x^4 + x + 1 = 0 \mapsto 1 = x^4 + x$$

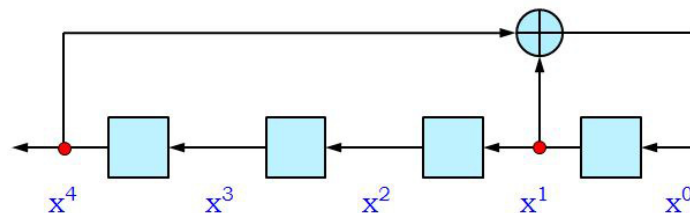


Abbildung 1: Schieberegisterrealisierung des Generatorpolynoms $p(x) = x^4 + x + 1$.

(b) Füttert man das Schieberegister mit dem Anfangszustand [0001] und bestimmt alle weiteren Zustände so erhält man die Tabelle in Abbildung 2. Aus dieser Tabelle entnimmt man die Periode $L = 15$ und die Folge am Ausgang des Schieberegisters $\vec{c} = [000111101011001]$

(c) Da es sich um eine Folge maximaler Länge $L = 2^n - 1 = 2^4 - 1 = 15$ handelt entspricht diese Folge einer PN-Folge, deren AKF zweiwertig ist, siehe Abbildung 3.

(d) Die AKF ist geeignet zur genauen Positionsbestimmung durch die Anwendung des Prinzips der Laufzeitmessung. Da über die hohe Zeitauflösung (Dirac-ähnlich) eine genaue Ortsbestimmung über die Lichtgeschwindigkeit gegeben ist.

(e) Mit der räumlichen Genauigkeit (1-dim, plus/minus) $\Delta r = c \cdot \Delta t$ folgt die zeitliche Genauigkeit $\Delta t = \Delta r / c$. Diese entspricht jenem Bruchteil eines Chips, welche die Synchronisationsgenauigkeit liefern kann. D.h. $\Delta t = 0,1 \cdot T_c$. Daraus folgt die Chiprate:

$$R_c = \frac{1}{T_c} = \frac{0,1 \cdot c}{\Delta r} = \frac{0,1 \cdot 3 \cdot 10^8}{30} = 10^6 = 1 \text{ Mchip/s}$$

Takt	Register	Ausgang
0	0001	0
1	0011	0
2	0111	0
3	1111	1
4	1110	1
5	1101	1
6	1010	1
7	0101	0
8	1011	1
9	0110	0
10	1100	1
11	1001	1
12	0010	0
13	0100	0
14	1000	1
15	0001	0

Abbildung 2: Schieberegisterzustände für Generatorpolynom $p(x) = x^4 + x + 1$.

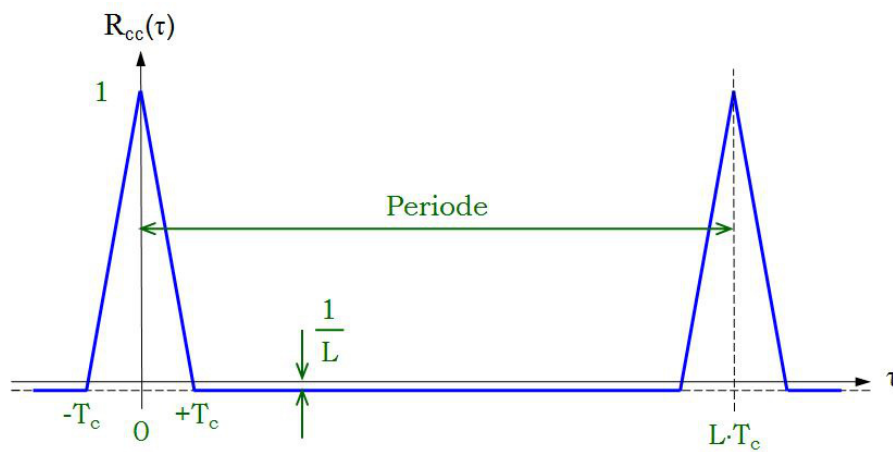


Abbildung 3: AKF einer m-Folge.

Aufgabe 4: (20 Punkte)

Betrachten Sie folgende gedächtnislose diskrete Quelle:

U	u_1	u_2	u_3	u_4	u_5	u_6	u_7	u_8
$P(U)$	1/2	1/8	1/8	1/8	1/32	1/32	1/32	1/32

- (a) (2 Punkte) Geben Sie eine einfache obere Schranke für die Entropie dieser Quelle (in bit) an.
- (b) (5 Punkte) Berechnen Sie die Entropie der Quelle (in bit).
- (c) (3 Punkte) Gibt es für diese Quelle einen präfixfreien binären Code mit Codewortlängen $w_1 = 1, w_2 = 2, w_3 = 3, w_4 = 4, w_5 = w_6 = w_7 = w_8 = 6$? Begründen Sie Ihre Antwort.
- (d) (7 Punkte) Entwerfen Sie einen binären Huffman-Code für die gegebene Quelle.
- (e) (3 Punkte) Berechnen Sie die mittlere Codewortlänge Ihres Huffman-Codes.

(a) $H(U) \leq \log_2(L) = \log_2(8) = 3 \text{ bit}$

(b)

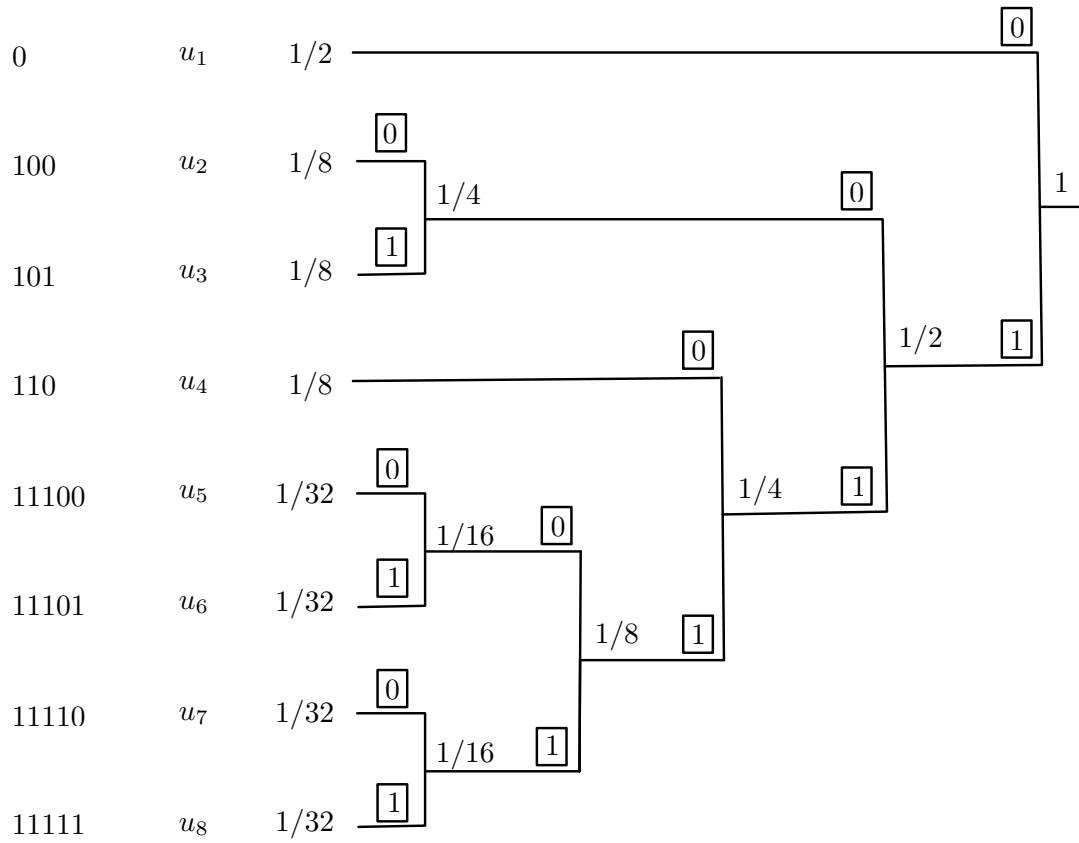
U	u_1	u_2	u_3	u_4	u_5	u_6	u_7	u_8
$P(U)$	1/2	1/8	1/8	1/8	1/32	1/32	1/32	1/32
$-\log_2 P(U)$	1	3	3	3	5	5	5	5
$-P(U) \log_2 P(U)$	16/32	12/32	12/32	12/32	5/32	5/32	5/32	5/32

$$H(U) = -\sum_{i=1}^8 P(u_i) \log_2 P(u_i) = \frac{72}{32} = \frac{9}{4} = 2\frac{1}{4} = 2.25 \text{ bit}$$

(c) Ja, da Kraftsche Ungleichung erfüllt:

$$\sum_{i=1}^8 2^{-w_i} = 2^{-1} + 2^{-2} + 2^{-3} + 2^{-4} + 4 \cdot 2^{-6} = 1 \leq 1$$

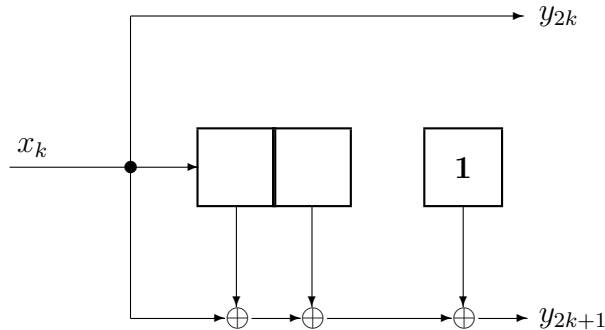
(d)



(e) $E[W] = \sum_{i=1}^8 w_i p_i = 1 \cdot 1/2 + 3 \cdot 3 \cdot 1/8 + 4 \cdot 5 \cdot 1/32 = \frac{72}{32} = 2\frac{1}{4} = 2.25 = H(U)$

Aufgabe 5: (20 Punkte)

Gegeben sei der folgende Faltungscodierer:



- (a) (4 Punkte) Wieviele verschiedene innere Zustände hat dieser Codierer?
- (b) (4 Punkte) Zeichnen Sie das Zustandsdiagramm mit Beschriftung der Ein- und Ausgabesymbole!
- (c) (4 Punkte) Bestimmen Sie die Codesequenz y_k , die sich aus der Informationssequenz $x_k = 10111\ 00$ ergibt. Die internen Register sind initialisiert mit dem Bit 0.
- (d) (4 Punkte) Zeichnen Sie das Trellisdiagramm dieses Codierers und beschriften Sie die Kanten mit den zugehörigen Ein- und Ausgabesymbolen.
- (e) (4 Punkte) Es wurde die fehlerhafte Sequenz 0000 0000 0000 0011 empfangen. Decodieren Sie mit dem Viterbi-Algorithmus.

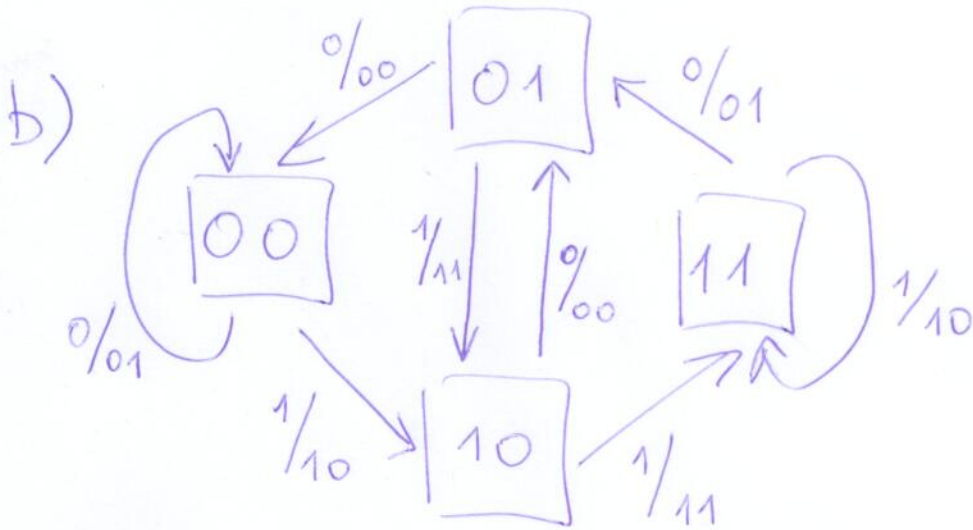
[siehe Anhang](#)

Mustelösung Datenkommunikation

(A)

Faltungscodierer

a) vier



c) $y_k = 10\ 00\ 11\ 11\ 10\ 01\ 00$

