

ZUNAME:

VORNAME:

MAT. NR.:

1. SuS2-Teilprüfung A

Institute of Telecommunications

G. Doblinger, N. Görtz, A. Jung

TU-Wien

29.4.2014

Bitte beachten Sie:

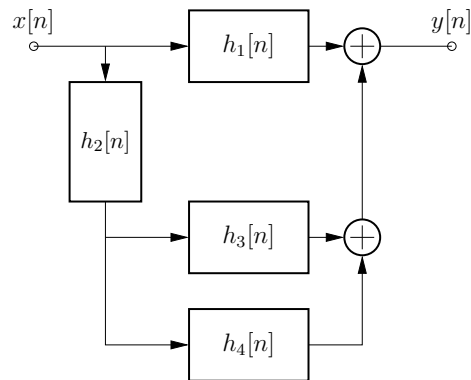
- An schriftlichen Unterlagen darf nur die **SuS2-Formelsammlung** verwendet werden!
- Die Beispiele ausschließlich auf den Seiten dieser Angabe ausarbeiten. **Zusatzblätter werden ignoriert!**
- Eine **lesbare Schrift und übersichtliche Darstellung** ist eine Voraussetzung für die positive Beurteilung Ihrer Arbeit!
- **Mobiltelefone** müssen während des Tests **ausgeschaltet** sein!

Aufgabe:	1	2	3	4	Summe
Punkte (max.):	35	35	14	16	100
Punkte:					

Raum für Nebenrechnungen

Aufgabe 1: (35 Punkte)

Gegeben ist das abgebildete Blockschaltbild eines linearen, zeitinvarianten, zeitdiskreten Systems



mit den folgenden Impulsantworten der Teilsysteme:

$$h_1[n] = -\delta[n] - (1/2)\delta[n - 1] \quad h_2[n] = \delta[n] - (1/2)\delta[n - 1]$$

$$h_3[n] = \delta[n] \quad h_4[n] = \left(\frac{1}{2}\right)^n \sigma[n]$$

(Hier bezeichnet $\delta[n]$ den Einsimpuls und $\sigma[n]$ die zeitdiskrete Sprungfunktion.)

(a) (10 Punkte) Zeigen Sie, dass das Gesamtsystem die Impulsantwort

$$h[n] = a\delta[n] + b\delta[n - 1] + c\delta[n - 2]$$

hat und bestimmen Sie die Konstanten a , b und c .

$$a=1 \quad b=-1$$

$$c=0$$

(b) (8 Punkte) Berechnen Sie die Sprungantwort $a[n]$ des Gesamtsystems.

$$a[n] = \delta[n]$$

(c) (8 Punkte) Berechnen Sie die Antwort auf das Eingangssignal $x[n] = (-1)^n, \forall n$

$$y[n] = 2 x[n]$$

(d) (9 Punkte) Berechnen Sie die Antwort auf das Eingangssignal $x[n] = \cos\left(\frac{\pi}{2}n\right), \forall n$

$$y[n] = \cos(\pi*n/2) - \sin(\pi*n/2)$$

Aufgabe 2: (35 Punkte)

Gegeben seien die unvollständigen Fourierreihenkoeffizienten c_k eines reellen, zeitdiskreten, periodischen Signals $x[n]$ mit der Grundperiode $N = 5$:

$$c_0 = 1, c_1 = 0, c_2 = e^{j\pi/4}, c_3 = ?, c_4 = ?$$

- (a) (8 Punkte) Bestimmen Sie die Werte der Koeffizienten c_3 und c_4

$$c_3 = \text{conj}(c_2) = \exp(-j\pi/4) \quad c_4 = \text{conj}(c_1) = 0$$

- (b) (10 Punkte) Bestimmen und skizzieren Sie das Signal $x[n]$, $n = 0, 1, 2, 3, 4$

$$\begin{aligned} x[0] &= 2.41 & x[1] &= -0.98 & x[2] &= 2.78 \\ x[3] &= 0.09 & x[4] &= 0.687 \end{aligned}$$

- (c) (8 Punkte) Bestimmen Sie die Signalleistung $P_x = \frac{1}{N} \sum_{k=0}^{N-1} |x[k]|^2$ von $x[n]$
(Hinweis: Zur Lösung brauchen Sie nicht unbedingt das Ergebnis von Punkt (b))

$$P_{\{x\}} = 1+0+1+1+0 = 3$$

- (d) (9 Punkte) Bestimmen Sie die Fourierreihenkoeffizienten d_k , $k = 0, 1, 2, 3, 4$, des Ausgangssignals des Systems, mit der Übertragungsfunktion $H(e^{j\theta}) = 1 - e^{-j\theta}$, $-\pi \leq \theta \leq \pi$, auf das gegebene periodische Eingangssignal $x[n]$
(Hinweis: Zur Lösung brauchen Sie nicht unbedingt das Ergebnis von Punkt (b))

$$d_{\{k\}} = c_{\{k\}} (1 - \exp(-j k 2 \pi / 5))$$

Hinweis: Nutzen Sie grundlegende Eigenschaften der Fouriertransformation und beachten Sie, auf welche Weise Signale im Zeit- und Frequenzbereich miteinander verknüpft sind. Sie müssen jedoch angeben, wie Sie zu Ihren Ergebnissen gekommen sind! Nur die Ergebnisse kommentarlos hinzuschreiben genügt nicht.

Aufgabe 3: (14 Punkte)

Bestimmen Sie die richtige(n) Aussage(n) bzw. die richtige(n) Antwort(en) und kreuzen Sie diese an.

- (a) (2 Punkte) Ein System werde durch die Eingangs/Ausgangsbeziehung $y[n] = \mathcal{T}\{x[n]\} = nx^2[n]$ beschrieben.
- A. Das System ist zeitinvariant.
 - B. Das System ist stabil.
 - C. Das System ist linear.
 - D. Das System ist kausal.
 - E. Keine der anderen Lösungen ist richtig.
- (b) (4 Punkte) Ein lineares zeitinvariantes System mit Impulsantwort $h[n]$ ist stabil,
- A. wenn $h[n] \leq \frac{1}{|n|+1}$,
 - B. wenn $\lim_{n \rightarrow \infty} h[n] = 0$,
 - C. wenn $h[n] \neq 0$ nur für endlich viele Werte von n (FIR-Filter),
 - D. wenn $|h[n]| \leq \frac{10}{n^2+1}$,
 - E. Keine der anderen Lösungen ist richtig.
- (c) (2 Punkte) Betrachten Sie das Signal $y[n] = x[5n]$, wobei das periodische Signal $x[n]$ die Grundperiode 7 besitzt. Das Signal $y[n]$ ist periodisch
- A. mit Periode 7,
 - B. mit Periode 5,
 - C. mit Periode 25,
 - D. mit Periode 50,
 - E. Keine der anderen Antworten ist richtig.
- (d) (6 Punkte) Betrachten Sie das Signal $x[n] = (\cos(\frac{\pi}{4}n))^4$. Das Signal
- A. ist periodisch,
 - B. ist mittelwertfrei,
 - C. ist gerade, 3
 - D. ist die Summe von 4 komplexen Exponentialschwingungen,
 - E. Keine der anderen Antworten ist richtig.

Aufgabe 4: (16 Punkte)

Bestimmen Sie die richtige(n) Antwort(en) und kreuzen Sie diese an.

- (a) (4 Punkte) Welche der durch die Eingangs/Ausgangsbeziehung charakterisierten Systeme sind zeitinvariante Systeme?

- A. $y[n] = x[-n]$
- B. $y[n] = x[n - 1] + x[n]$
- C. $y[n] = \exp(x[-n])$
- D. $y[n] = x[n + 3]$
- E. Keines der gegebenen Systeme ist zeitinvariant.

- (b) (4 Punkte) Bei der Parallelschaltung zweier linearer, stabiler, zeitinvarianter Systeme ist die Impulsantwort des Gesamtsystems gegeben durch:

- A. das Produkt der Impulsantworten beider Systeme
- B. die Faltung der Impulsantworten beider Systeme
- C. die Summe der Impulsantworten beider Systeme
- D. die Differenz der Impulsantworten beider Systeme
- E. keine der anderen Antworten ist richtig

- (c) (4 Punkte) Das reellwertige zeitkontinuierliche Signal $x_a(t)$ mit maximaler Signalfrequenz $f_{\max} = 10$ kHz soll abgetastet werden, um das zugehörige zeitdiskrete Signal $x[n]$ zu erhalten. Für eine exakte Rekonstruktion von $x_a(t)$ aus $x[n]$ muss die Abtastfrequenz f_s

- A. 10 kHz sein,
- B. 20.5 kHz sein,
- C. 21 kHz sein,
- D. 19.5 kHz sein,
- E. Keine der Antworten ist richtig.

- (d) (4 Punkte) Ein ungerades zeitdiskretes Signal $x[n]$ sei periodisch mit Grundperiode 5. Das Signal $y[n] = (x[n])^2$ ist

- A. periodisch mit Periode 2,
- B. gerade,
- C. periodisch mit Periode 5,
- D. ungerade,
- E. keine der anderen Antworten ist richtig