

ZUNAME:

VORNAME:

MAT. NR.:

2. SuS2 TEST **B**

Institut für Nachrichtentechnik
und Hochfrequenztechnik

G. Doblinger 21.6.2006

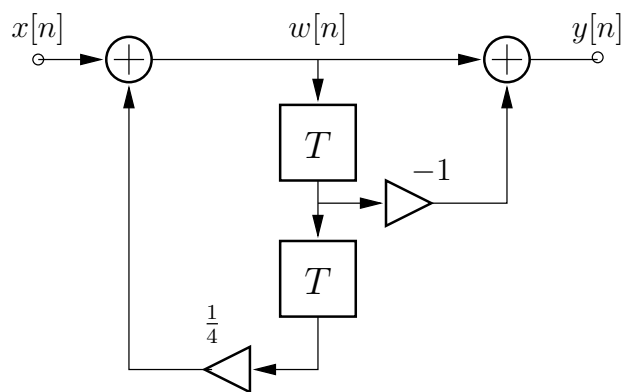
Bitte beachten Sie:

- An schriftlichen Unterlagen darf nur die **SuS2-Formelsammlung** verwendet werden!
- Die Beispiele ausschließlich auf den Seiten dieser Angabe ausarbeiten. **Zusatzblätter werden ignoriert!**
- Eine **lesbare Schrift und übersichtliche Darstellung** ist eine Voraussetzung für die positive Beurteilung Ihrer Arbeit!
- **Mobiltelefone** müssen während des Tests **ausgeschaltet** sein!

	Punkte
1	
2	
3	
Σ	

1. BEISPIEL (40 Punkte)

Gegeben ist das abgebildete Schaltbild eines digitalen Filters:



a) **Berechnen** Sie die Übertragungsfunktion $H(z)$ des digitalen Filters.

$$H(z) =$$

- b) **Berechnen** Sie Pole und Nullstellen von $H(z)$ und **skizzieren** Sie das Pol/Nullstellendiagramm.

Skizze: (Achsen beschriften!)

c) Ein digitales Filter kann durch eine Differenzgleichung der Form

$$\sum_{k=0}^N a_k y[n-k] = \sum_{k=0}^M b_k x[n-k]$$

beschrieben werden. Bestimmen Sie die Parameter N, M, a_k, b_k für das gegebene digitale Filter.

$N =$ _____ , $M =$ _____

$a_k :$ _____

$b_k :$ _____

d) **Berechnen und skizzieren** Sie die Impulsantwort $h[n]$ des digitalen Filters.

$$h[n] =$$

Skizze: (Achsen beschriften!)

- e) **Berechnen und skizzieren** Sie die Systemantwort $y[n]$ auf das Eingangssignal $x[n] = 0, \forall n$ und mit den **Anfangsbedingungen** $w[-1] = 0, w[-2] = 4$.
ACHTUNG: Die Anfangsbedingungen beziehen sich auf das Zwischensignal $w[n]$!

$y[n] =$

Skizze: (Achsen beschriften!)

2. BEISPIEL (28 Punkte)

Von einem linearen, zeitinvarianten, zeitdiskreten System ist die Impulsantwort gegeben:

$$h[n] = \begin{cases} (-1)^n \left(1 - \frac{|n-2|}{2}\right) & 0 \leq n \leq 4 \\ 0 & \text{sonst} \end{cases} .$$

a) **Skizzieren** Sie ein Schaltbild des gegebenen Systems.

b) **Berechnen** Sie die Übertragungsfunktion $H(z)$.

$$H(z) =$$

- c) **Berechnen** Sie Pole und Nullstellen von $H(z)$ und **skizzieren** Sie das Pol/Nullstellendiagramm.

Skizze: (Achsen beschriften!)

- d) **Berechnen** Sie die diskrete Fouriertransformation (DFT) $H[k]$ der Länge $N = 4$ für die gegebene Impulsantwort $h[n]$.

$H[k] =$ _____ , $k =$ _____

3. BEISPIEL (32 Punkte)

Von der Z-Transformierten $X(z)$ sind die Pole z_{∞_i} und Nullstellen z_{0_i} gegeben:

$$z_{\infty_1} = 2, z_{\infty_2} = -2, \quad z_{0_1} = 0, z_{0_2} = -1.$$

Um das zugehörige Zeitsignal $x[n]$ eindeutig zu bestimmen, sind **zwei zusätzliche Bedingungen** gegeben:

1. $\sum_{n=-\infty}^{\infty} |x[n]| < \infty,$
2. $X(e^{j\theta})|_{\theta=0} = 1.$

- a) **Berechnen** Sie $X(z)$.

$$X(z) =$$

b) Berechnen und skizzieren Sie $x[n]$.

$$x[n] =$$

Skizze: (Achsen beschriften!)